

Algemeen:

- De Eolis 3D Wirefree io is geen windsnelheidsmeter.
- De instelwaarden van de Eolis 3D Wirefree io komen niet overeen met een bepaalde windsnelheid.
- De Eolis 3D Wirefree io is een bewegingssensor. De Sensor meet de acceleratie van de beweging en niet de grootte van de beweging.
- Iedere zonwering kent zijn eigen maximale grens voor wat beweging betreft. Per zonwering dient proefondervindelijk bepaald te worden wat de juiste instelling is.

Toepassingsgebied:

- De Eolis 3D Wirefree io is een radio zender. Het zendbereik wordt negatief beïnvloed door metalen.
- De Eolis 3D Wirefree io heeft een zendbereik van 15 meter, zonder obstakels.
- De Eolis 3D Wirefree io is geschikt om 1 io motor aan te sturen.
- De Eolis 3D Wirefree io is geschikt om toe te passen in terrasschermen type knikarm, semi-cassette en cassette.
- De Eolis 3D Wirefree io kan gecombineerd worden met: Sunea io en Sunilus io motoren.

Montage adviezen en instelwaarden:

- Plaats de Eolis 3D Wirefree io aan de motorzijde.
- Monteer de Eolis 3D Wirefree io aan de binnenzijde van de voorlijst.
- Monteer de Eolis 3D Wirefree io nooit in een kamer van de voorlijst.
- Let op dat, bij het sluiten van het scherm, de Eolis 3D Wirefree io niet bekneld raakt tussen de cassette en de voorlijst of tussen de armen.

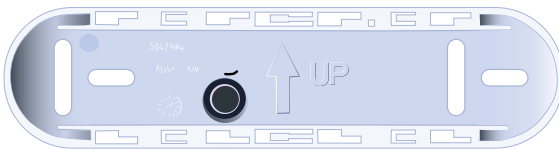
- De standaard drempelwaarde is ingesteld op 2
- Drempelwaarde 1: insturing bij geringe acceleratie
- Drempelwaarde 9: insturing bij veel acceleratie
- Vraag uw leverancier voor de juiste instelwaarde passend bij uw terrascherm.

Uitgangspunten:

- Sluit alleen de motor waarmee u werkt op de 230 V~. netspanning aan
- De overige motoren niet op de 230 V~. netspanning aansluiten
- De motor is al afgesteld
- De motor is al geprogrammeerd met een io 1-weg bediening zender

Montagesteun

Bij montage dient de pijl naar boven (zie tekening montagesteun) te wijzen.
De steun moet zo gemonteerd worden dat de deksel nog op de steun geschoven kan worden.

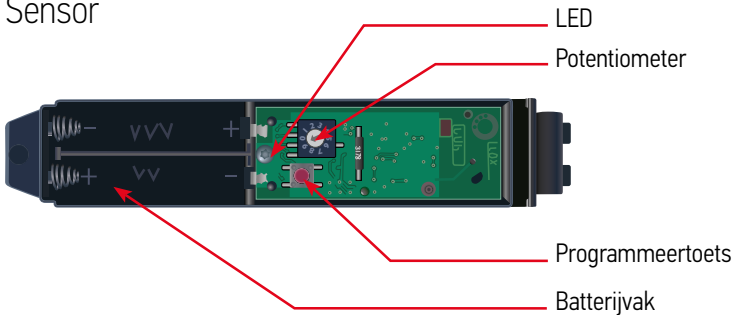


Deksel

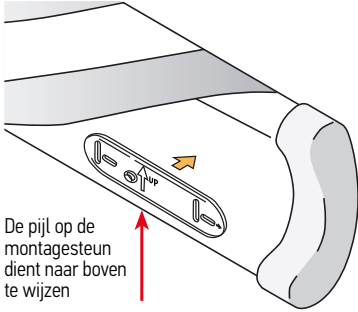
De deksel wordt zo in de steun geschoven dat de tekst Somfy leesbaar is.



Sensor



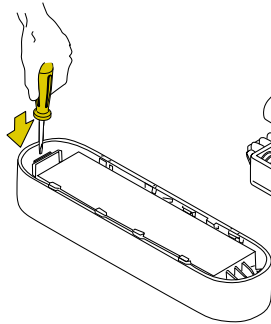
Montage van de steun



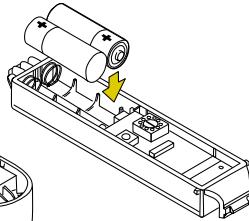
De pijl op de montagesteun dient naar boven te wijzen

Monteer de steun op een daarvoor geschikte plaats

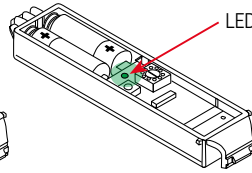
Plaats de batterijen



Haal de sensor uit de deksel



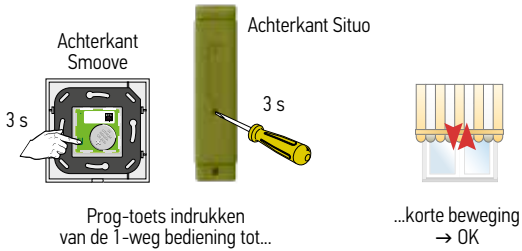
Plaats de batterijen



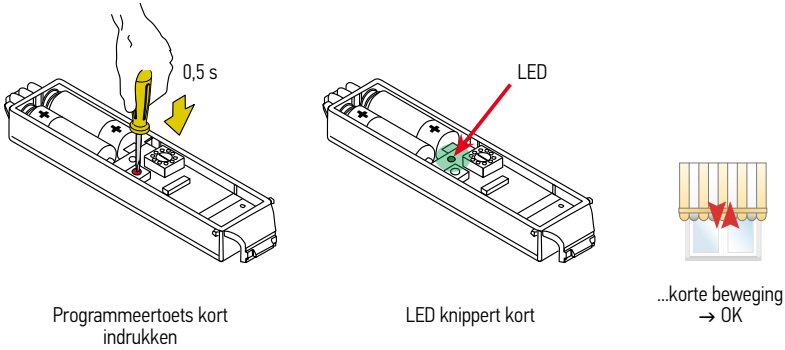
Bij juiste plaatsing licht de LED 1 s groen op
Indien LED oranje oplicht zijn de batterijen bijna leeg

Programmeren van de Eolis 3D WireFree io

1 Begin met de reeds geprogrammeerde 1-weg bediening

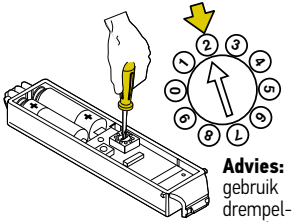


2 Neem de Eolis 3D WireFree io



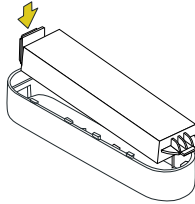
Werken met vooraf ingestelde drempels

Instellen en monteren

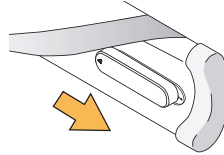


Stel de gewenste drempelwaarde in.

Advies:
gebruik drempelwaarde 1,2 of 3.



Plaats de Sensor in de deksel



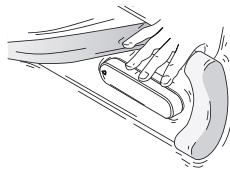
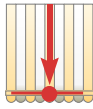
Monteer de Sensor op de steun

Na 4 s korte op/neeer beweging van motor → Sensor herkent

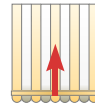
Testen



Stuur eindproduct naar onderste eindpositie

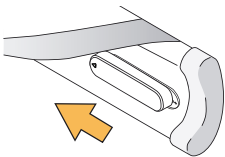


Beweeg de voorlijst

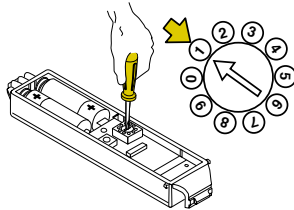


Eindproduct sluit

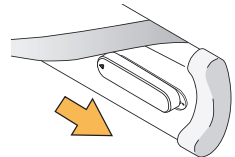
Aanpassen van de instelling



Haal de sensor van de steun



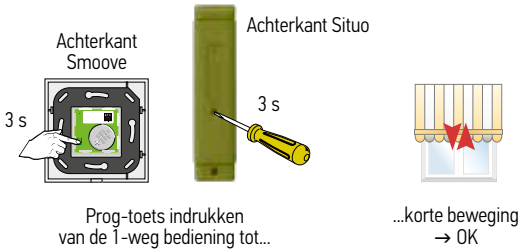
Pas de instelling aan



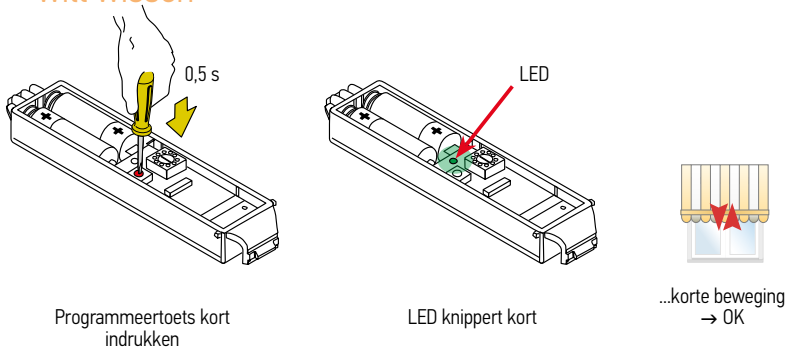
Monteer de sensor op de steun en herhaal de test

Wissen van de Eolis 3D WireFree io uit het motorgeheugen

1 Begin met de reeds geprogrammeerde io zender



2 Neem de Eolis 3D WireFree io die u uit het motorgeheugen wilt wissen



Problemen oplossen

Storing	Mogelijke oorzaak	Oplossing
Terrasscherm gaat iedere 30 minuten naar binnen	<p>De batterijen zijn bijna leeg</p> <ul style="list-style-type: none"> ■ Haal de Eolis 3D Wirefree io uit de montage steun ■ Als de oranje LED brandt geeft dit aan, dat de batterijen bijna leeg zijn. 	Vervang de beide batterijen en plaats de sensor weer in de steun
Terrasscherm gaat niet meer naar buiten met de zon	<p>De batterijen zijn leeg.</p> <ul style="list-style-type: none"> ■ Haal de Eolis 3D Wirefree io uit de montage steun ■ Druk kort op de programmeertoets ■ Knippert de LED NIET dan zijn de batterijen leeg 	Vervang de beide batterijen en plaats de sensor weer in de steun
Terrasscherm gaat ieder uur naar binnen	<p>De batterijen zijn leeg.</p> <ul style="list-style-type: none"> ■ Haal de Eolis 3D Wirefree io uit de montage steun ■ Druk kort op de programmeertoets ■ Knippert de LED NIET dan zijn de batterijen leeg 	Vervang de beide batterijen en plaats de sensor weer in de steun
	<p>Er is een verstoring van het zendbereik</p> <ul style="list-style-type: none"> ■ De batterijen zijn niet leeg 	<ul style="list-style-type: none"> ■ Test met nieuwe batterijen ■ Controleer de werking met de Eolis 3D Wirefree io op een andere plaats op de voorlijst, dichterbij de motorzijde ■ Laat de Eolis 3D Wirefree io op slechts 1 eindprodukt werken ■ Er is een ander draadloos systeem in de omgeving die verstorend werkt