

Mounting Instruction

Insect Screen

Rolhor Plus



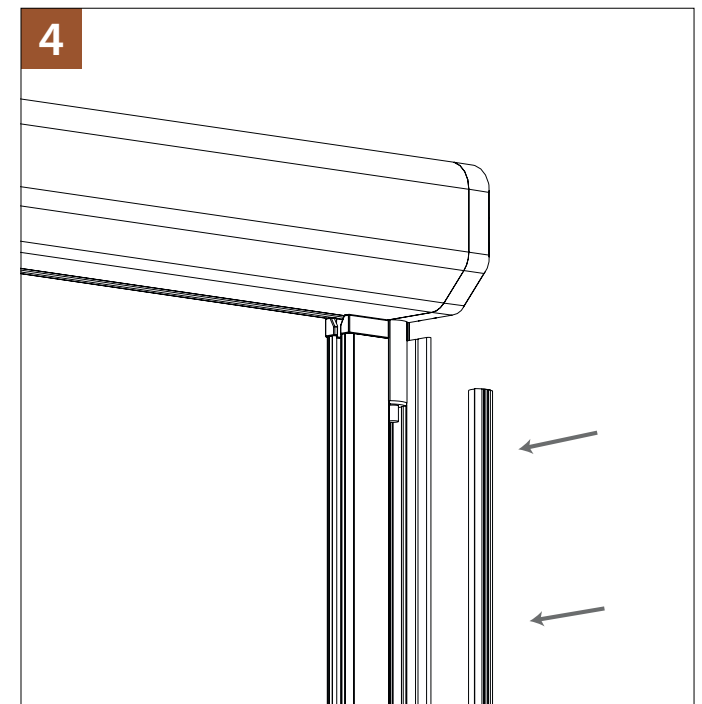
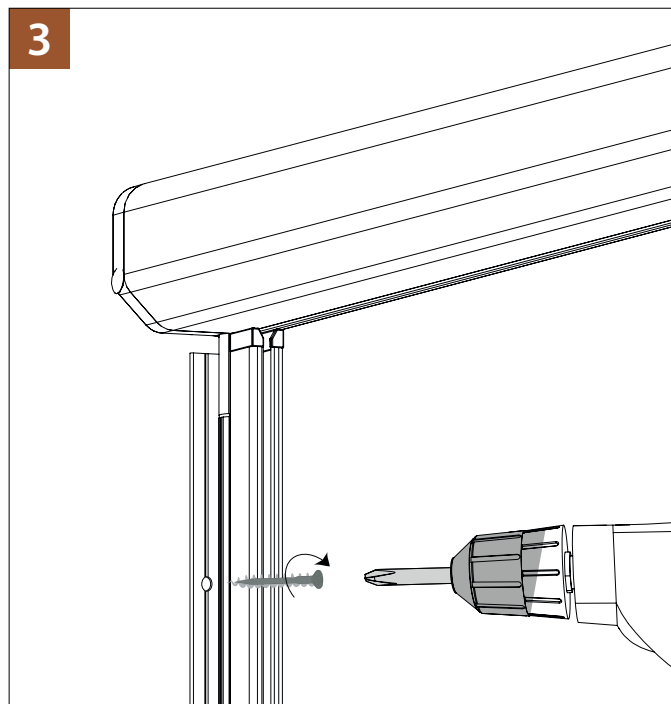
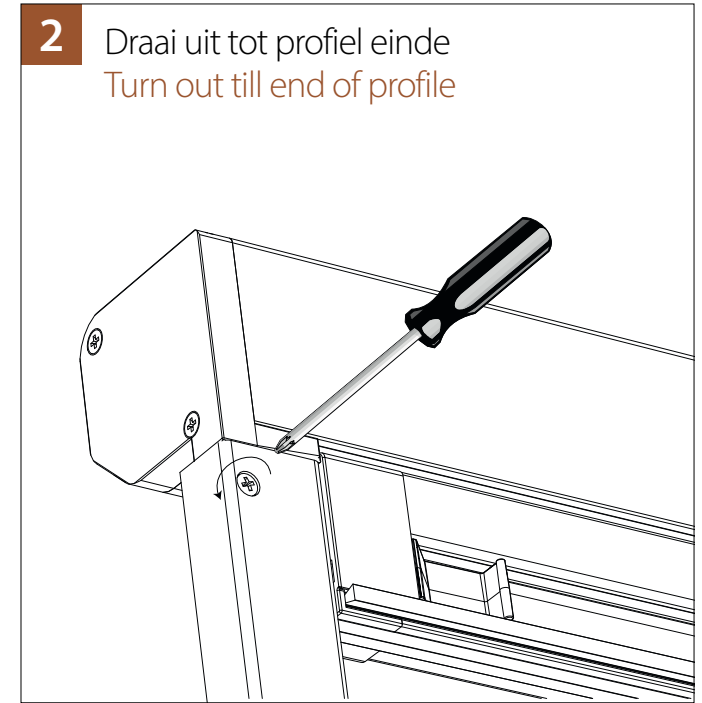
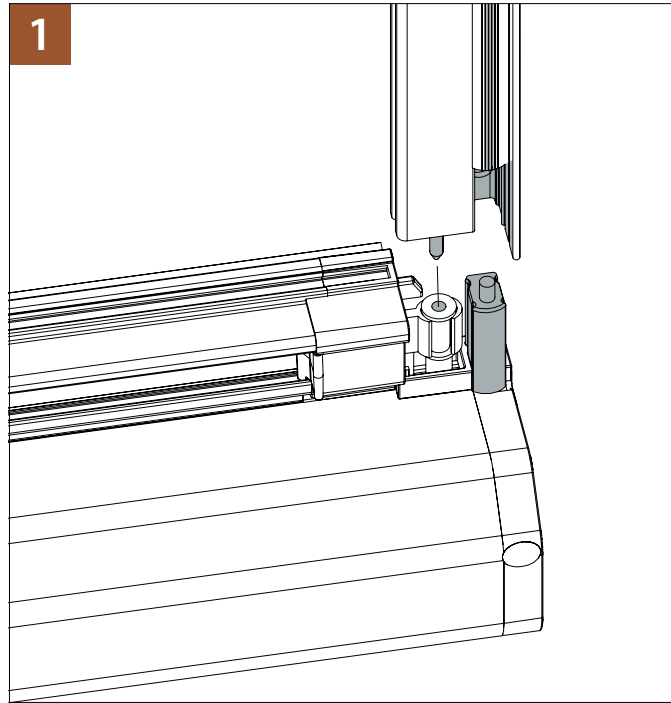
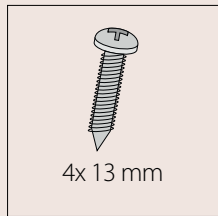
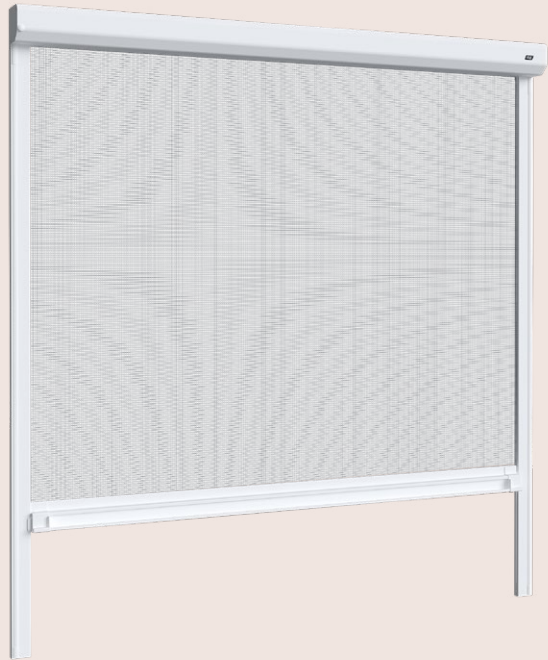
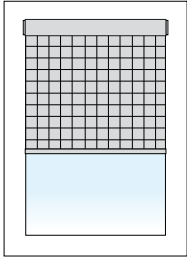
Nederlands

Het is van belang dat u onderstaande montage- en bedieningsinstructies nauwgezet uitvoert. Wij aanvaarden geen verantwoordelijkheid voor het niet of verkeerd opvolgen van de montage- en bedieningsinstructies. Mocht u verder nog vragen en/of problemen hebben richt u zich dan alstublieft tot uw dealer waar u uw Luxaflex® product gekocht heeft.

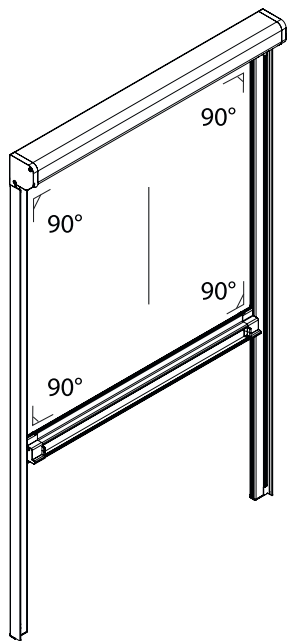
English

It is very important to follow these installation and operating instructions exactly. We cannot accept any responsibility for problems arising out of a failure to follow the installation and operating instructions. If you would like more information and/or you are having problems, please contact the dealer where you bought your Luxaflex® product.



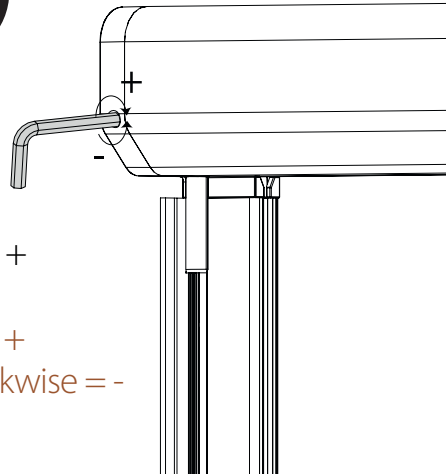


5



6

Veernastelling indien nodig
Spring adjustment if necessary

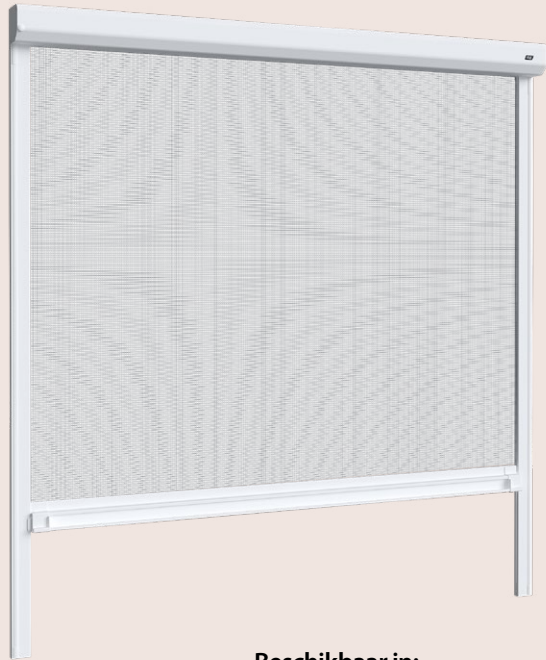
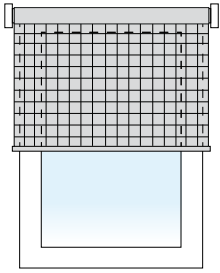


Rechtsom = +

Linksom = -

Clockwise = +

Counterclockwise = -

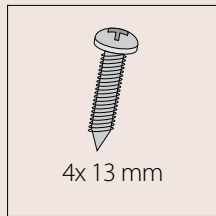


Beschikbaar in:

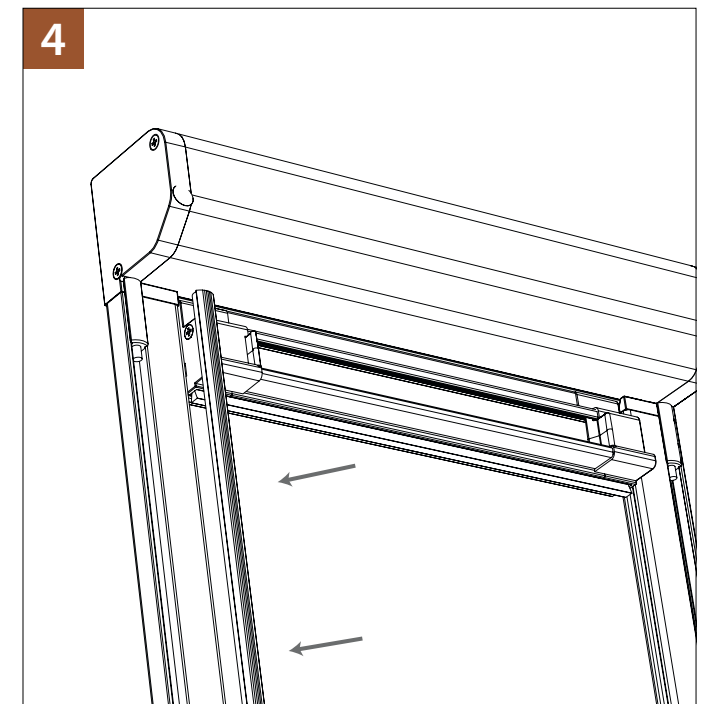
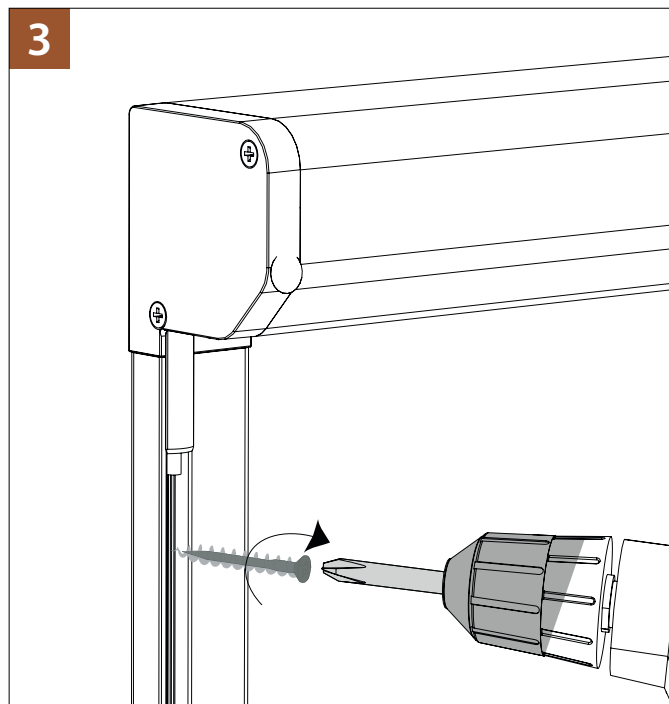
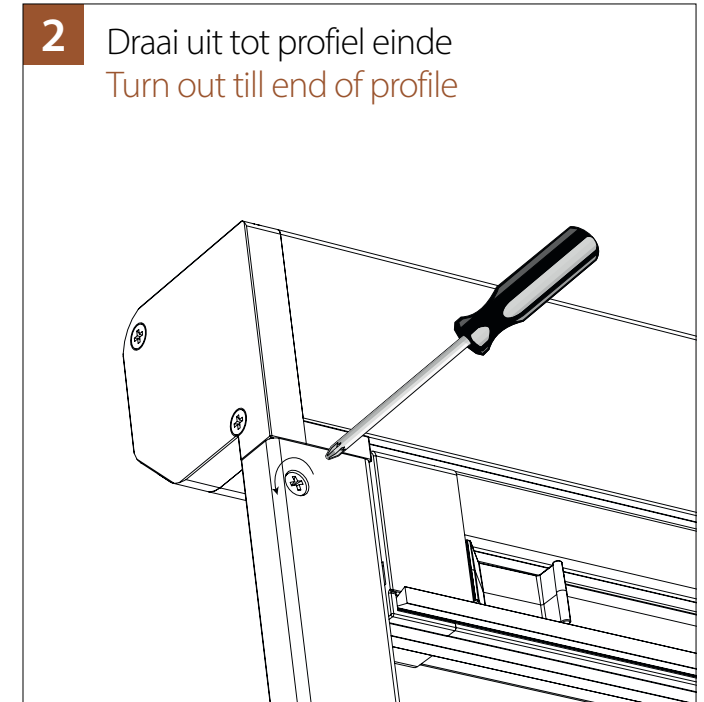
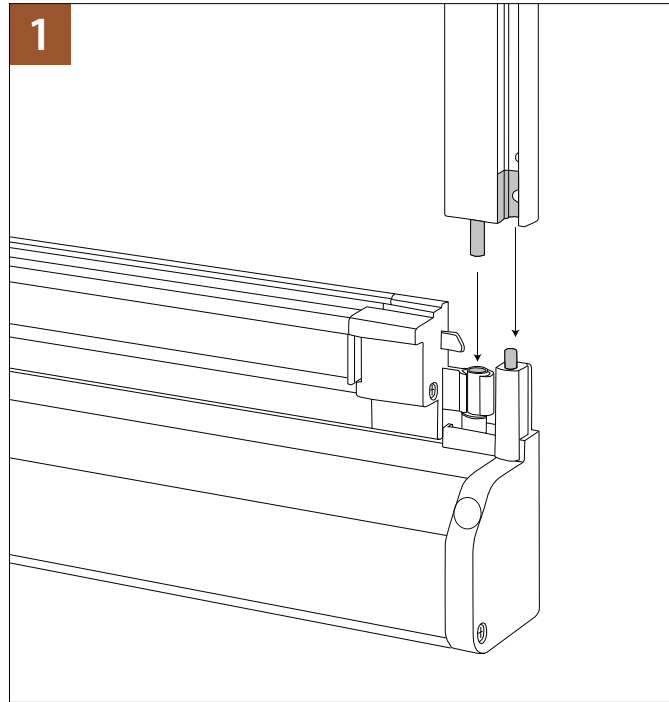
- Crème 9001
- Wit 9016
- Zwart 9017

Available in:

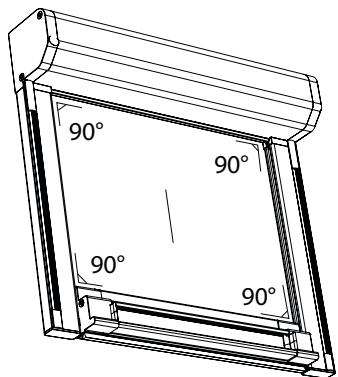
- Cream 9001
- White 9016
- Black 9017



4x 13 mm



5



6

Veernastelling indien nodig
Spring adjustment if necessary



Rechtsom = +
Linksom = -
Clockwise = +
Counterclockwise = -

