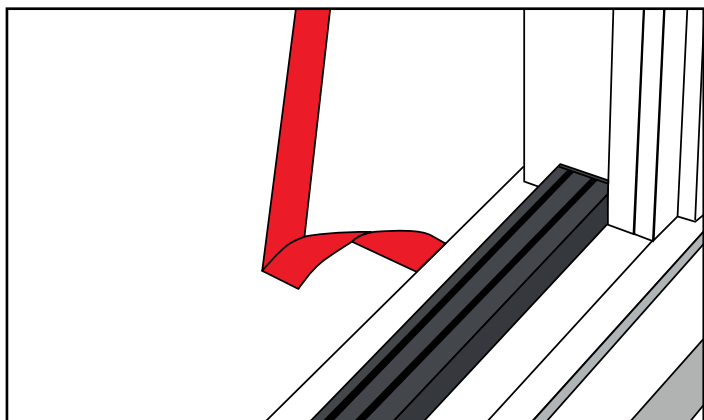


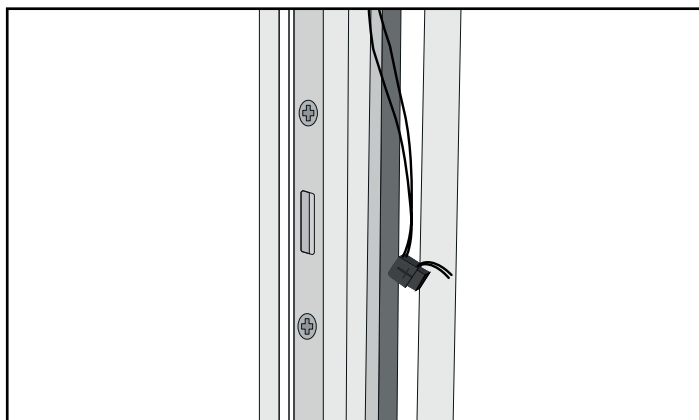
# Montagehandleiding

Splendid Plisséhordeur | In de dag

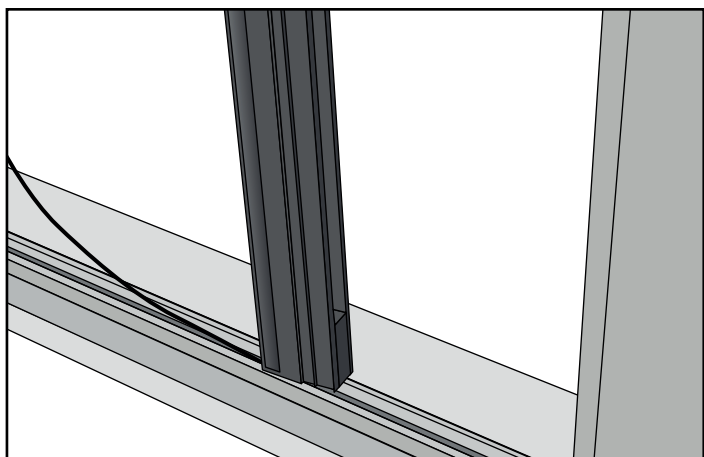


**Stap 1:** Plak de onder- en bovengeleider vast in het kozijn. Het is van belang dat deze recht tegenover elkaar geplakt worden.

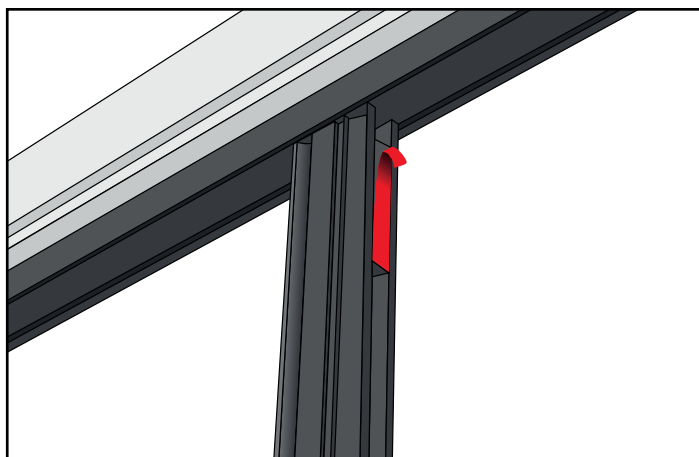
**Let op:** het kunststof onderdeel van de geleider komt aan de kant waar de deur naartoe schuift.



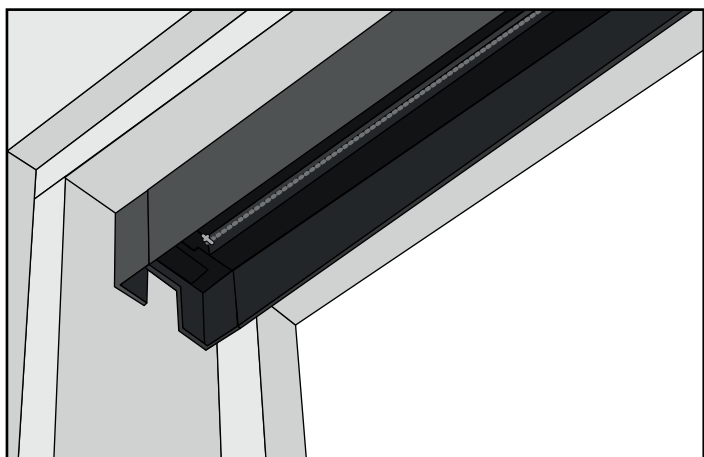
**Stap 2:** maak de touwtjes zowel boven als onder los en zorg dat deze aan de voorkant (borstelzijde) van de hordeur zitten.



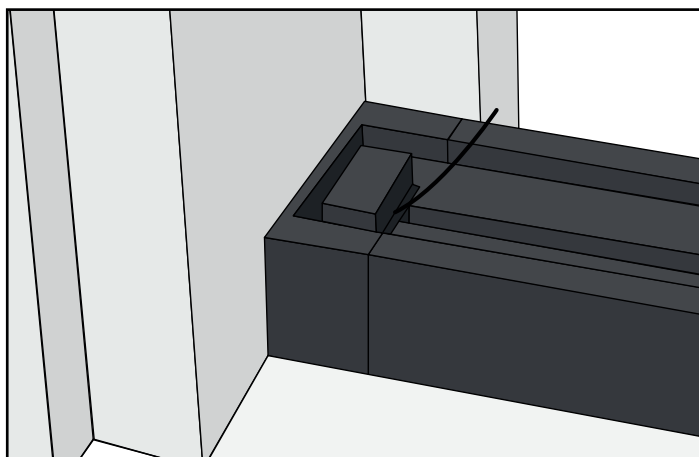
**Stap 3:** Zet de plissedeur tussen de geleiders aan de gewenste kant van het kozijn.



**Stap 4:** Haal de folie van de montageclips en plak de deur vast. Wij adviseren om de montageclips, waar mogelijk, vast te schroeven.



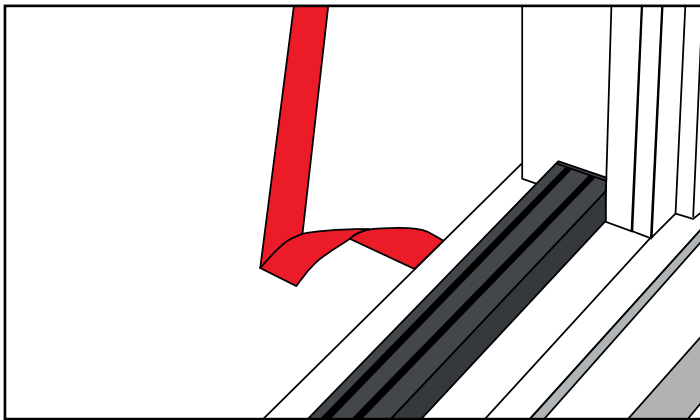
**Stap 5:** Druk de kunststof onderdelen waar de touwtjes in vast zitten vast in de geleider. Doe dit aan zowel de boven- als onderkant.



# Montageanleitungen

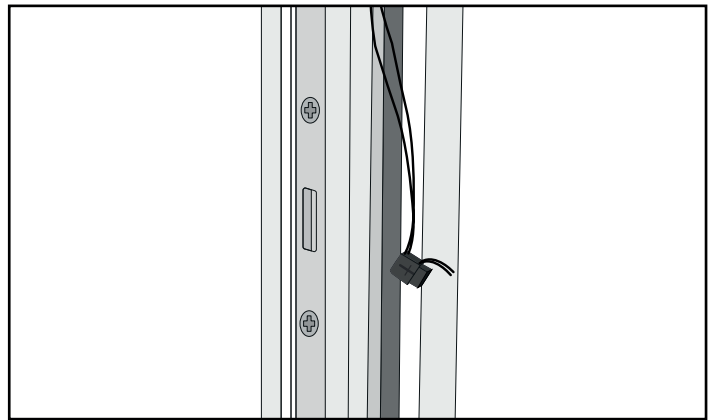
## Splendid Plissee-Insektenschutztür

DE

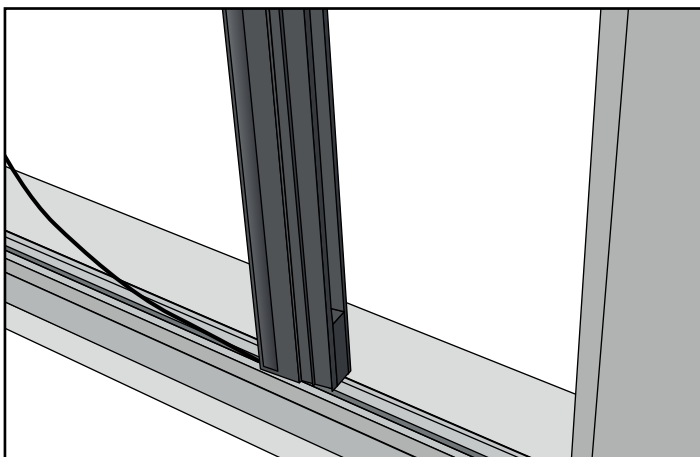


**Schritt 1:** Kleben Sie die untere und obere Führungsschiene in den Rahmen. Bitte achten Sie darauf, dass diese parallel zueinander montiert sind.

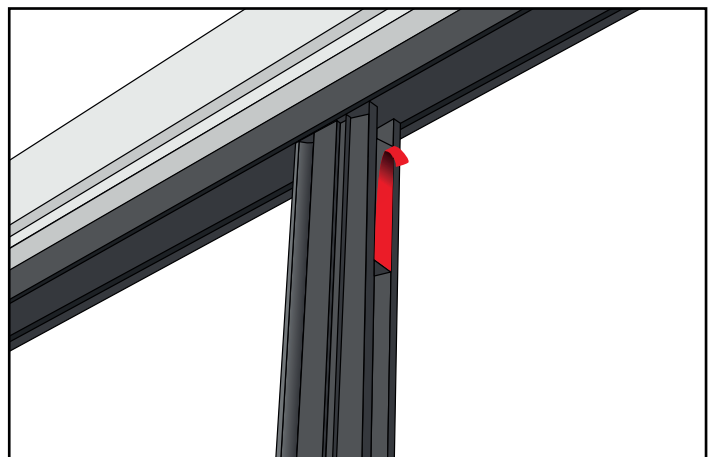
**Hinweis:** Die Kunststoffkappe der Schienen wird entgegen der Öffnungsrichtung montiert.



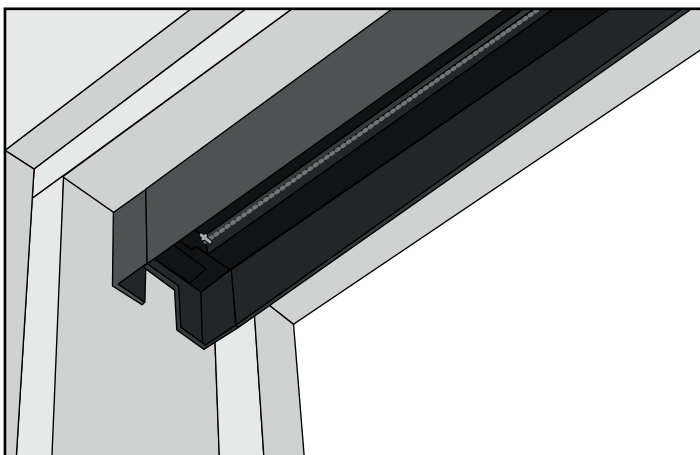
**Schritt 2:** Lösen Sie die Schnüre oben und unten und stellen Sie sicher, dass sich diese an der Seite der Bürste befinden.



**Schritt 3:** Platzieren Sie die Plisseeür in die Schienen an die gewünschte Rahmenseite.



**Schritt 4:** Entfernen Sie die Folie von den Montageklammern und kleben Sie die Tür fest. Wir empfehlen, die Montageklammern nach Möglichkeit anzuschrauben.



**Schritt 5:** Drücken Sie die Kunststoffblöcke mit den Schnüren oben und unten in die Führungen. Die Tür ist nun einsatzbereit.

